

刈払機用フェイスガード報知器取扱説明書

電池ボックスに電池をセットしてください。先ず、センサーコーンのスイッチを入れます。次に、フェイスガードの電池ボックスに付いているスイッチを入れてお使いください。

本製品は人感センサーの出力信号をワイヤレススイッチで送受信しています。

ワイヤレススイッチ送信機の周波数は 315MHz で動作電流は 8.6mA です。

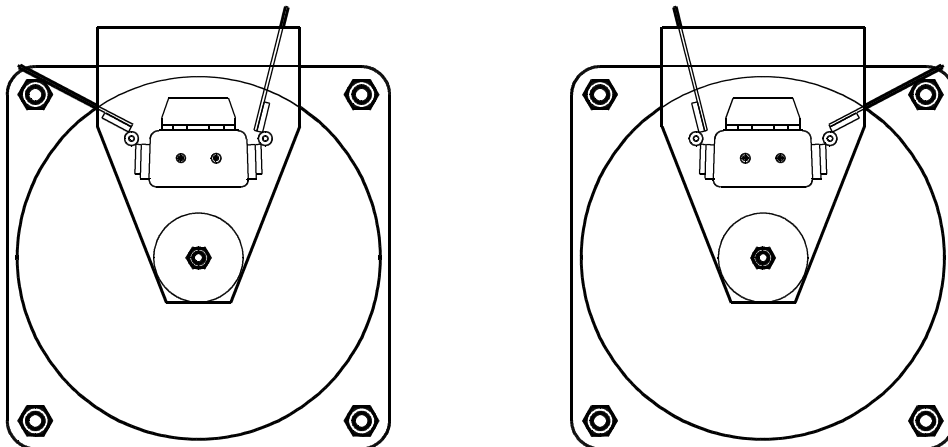
受信機の待機電流は 4.6mA で動作電流は 30.5mA です。電波到達距離は約 15メートルです。なお、ブザーの動作電流は 30mA です。

コーン上部の人感センサーは焦電型赤外線センサ PaPIRsVZ 広角検出タイプ EKMC1605111 です。検出距離は標準 5メートルです。

検出範囲を下図に示します。



下図のように遮蔽板の角度を変えて検出範囲を限定することができます。



※本製品は下記の点にご留意の上ご使用下さい。

- ・検知部に人感センサーを用いていますので、移動スピードの速いもの（時速 15 Km 以上）は検知しない場合があります。
- ・この製品のセンサーは横方向や斜め方向に加え正面方向から近づく対象を検知することができます。
- ・センサーの検知距離は対象の大きさや移動スピード、並びに周囲との温度差で変わってきます。
- ・コーンの送信機とフェイスガードの受信機との間に自動車やガードレールなど電波を遮るものがないように設置してください。
- ・風で動く草や枝が検知範囲内にあるとセンサーが検知し、報知ブザーが鳴り続けます
- ・センサーに直射日光やヘッドライトの光が当たると誤動作します。
- ・気温の低いときはセンサーの感度がよくなるため、風で揺れる枝先の地面に映る影の動きでも検知します。
- ・本製品は防水機能を有してませんのでご注意ください。